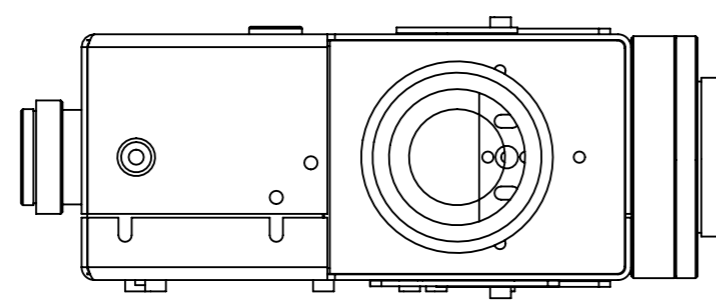


Configuration standard
Standard configuration



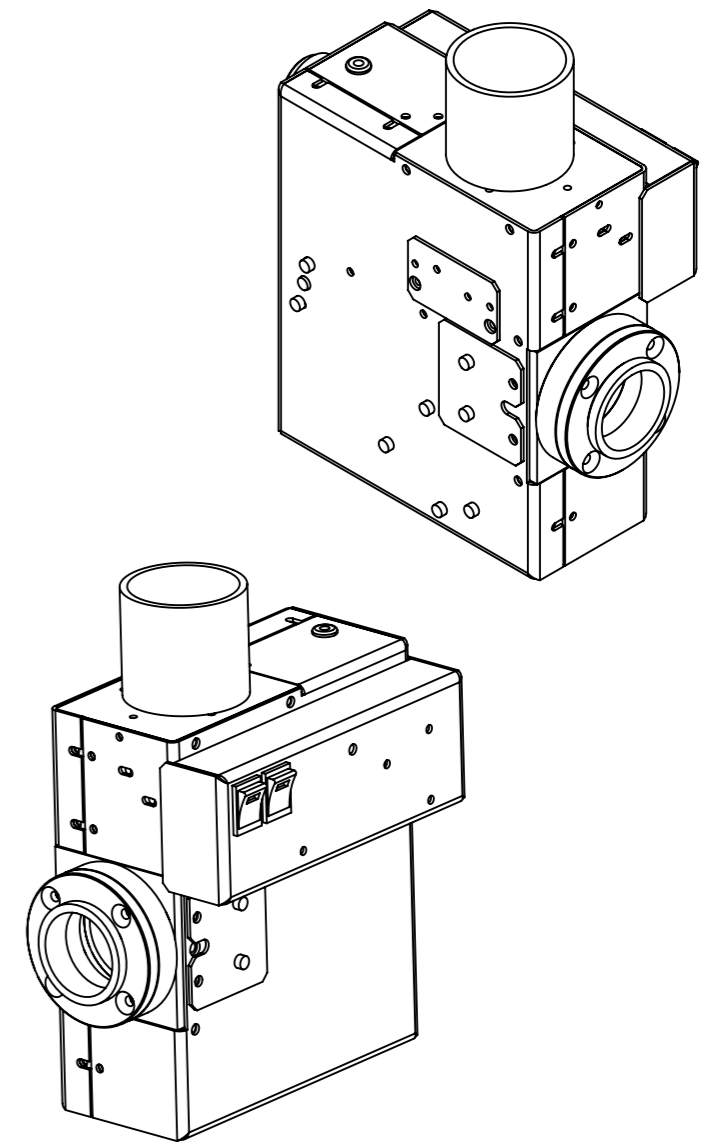
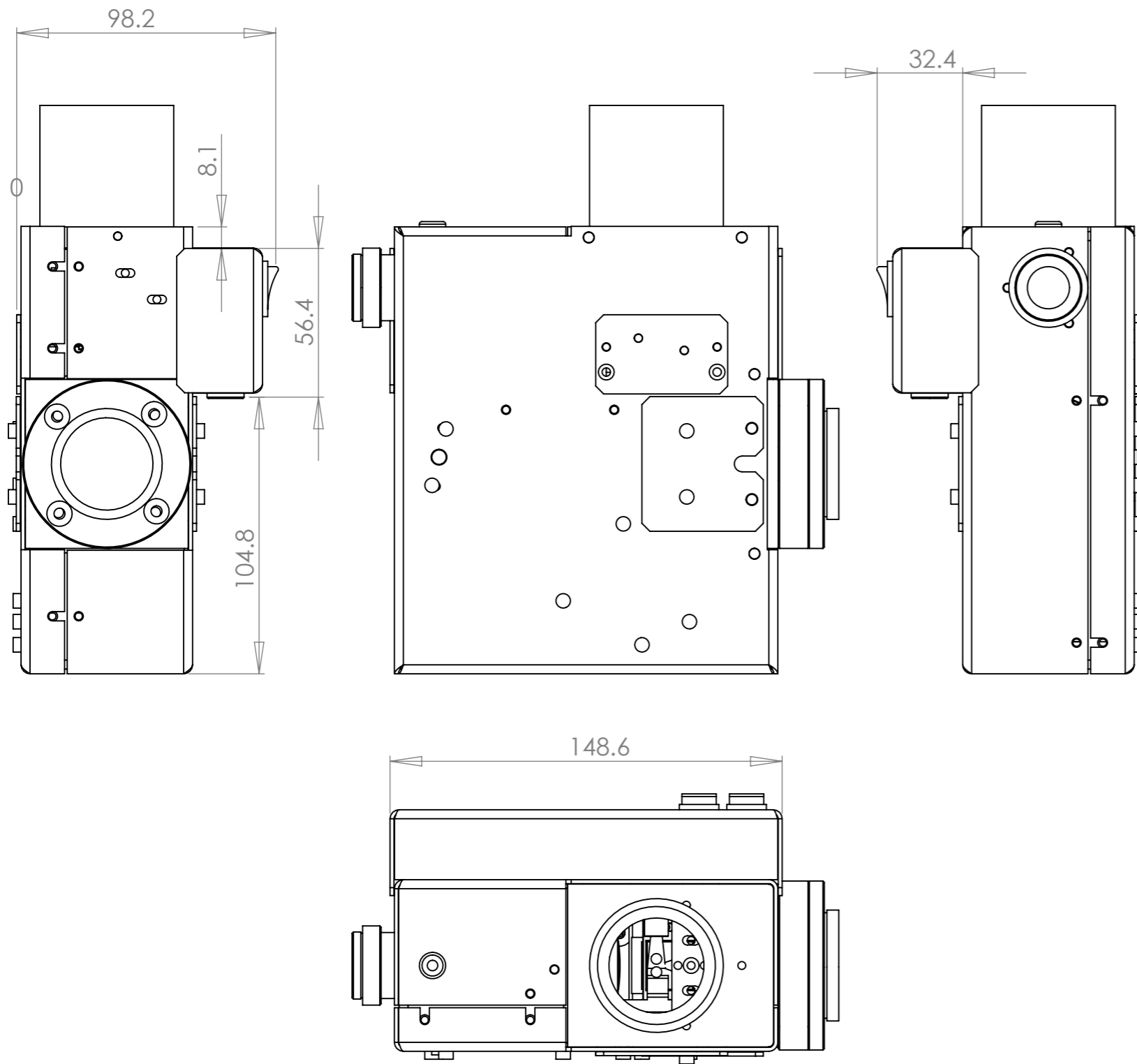
Spectrographe Lisa

Lisa spectrophotograph



Matière			
Ech	1:2	A3	Folio 1 / 3
Ref	PF0021C		

REV.	DATE	PAR - BY	DESCRIPTION
A	17/10/2010	F. Cochard	Première version



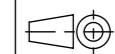
Configuration avec module de calibration
Configuration with calibration module

Spectrographe Lisa

Lisa spectrograph



Matière



Ech

1:2

A3

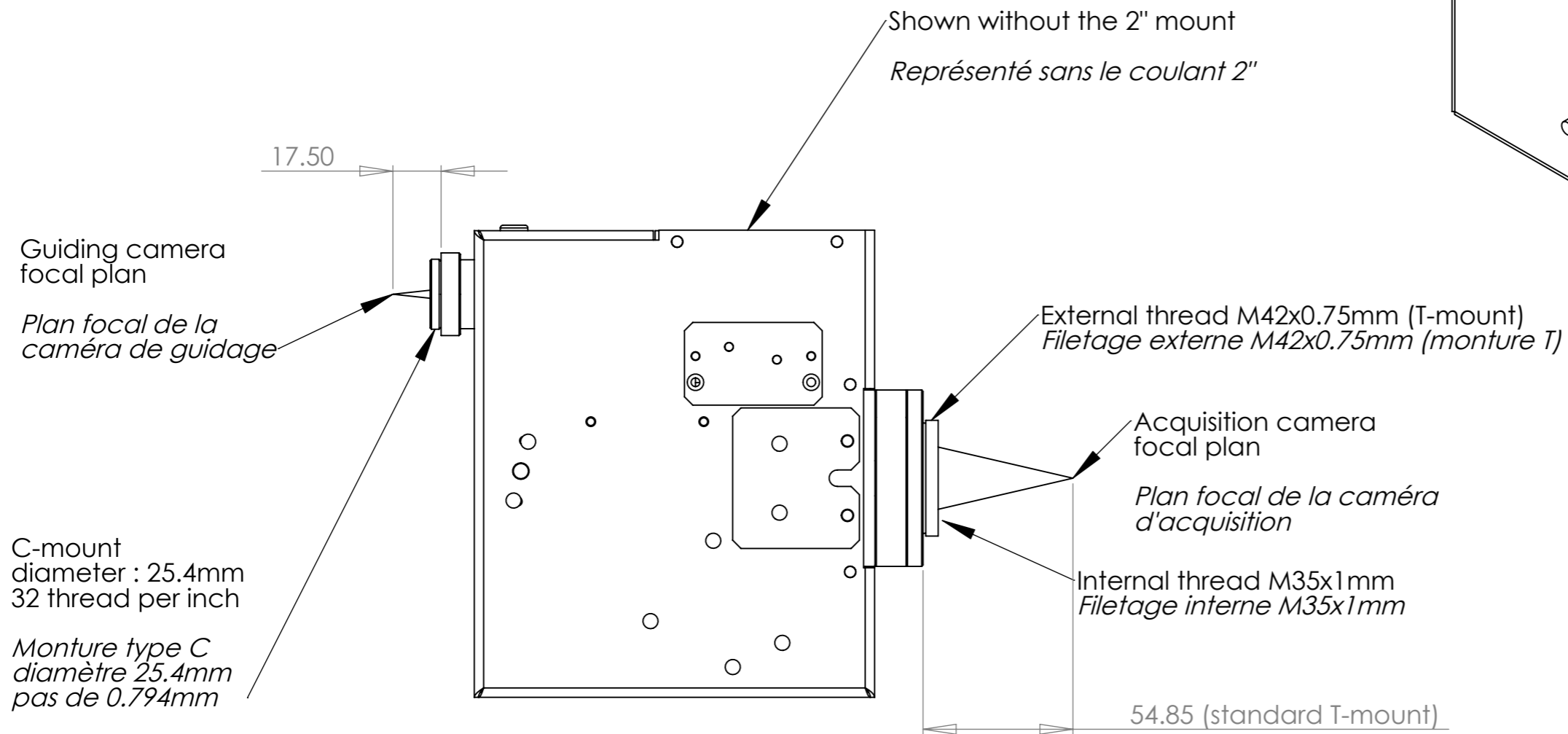
Folio

2 / 3

Ref

PF0021C

REV.	DATE	PAR - BY	DESCRIPTION
-	-	-	Voir Feuille1

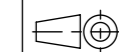


Spectrographe Lisa

Lisa spectrograph



Matière



Ech

1:2

A3

Folio

3/3

Ref

PF0021C

REV.	DATE	PAR - BY	DESCRIPTION
-	-	-	Voir Feuille1